



PENTAIR

„Cleanload Nexus“ TRANSFERKUPPLER PNR-CN100

für *easyconnect*-Verschlüsse



- Transferkuppler
- Für kontaktloses Einspülen flüssiger Agrochemikalien
- Leistungsstarke Doppeldüse zur Behälterreinigung
- Entspricht der Norm ISO 21191 für geschlossene Umfüllvorrichtungen
- Anerkannt vom JKI (Ref. G-2260)
- Risikofreies Einspülen für Anwender und Umwelt
- Kompatibel mit den *easyconnect*-Verschlüssen aller führenden Agrochemieunternehmen
- Schnelle Entleerung von Kanistern
- Einfache und effektive Handhabung
- Befestigung an oder außerhalb der Pflanzenschutzspritze

Der *Cleanload Nexus* ist der erste geschlossene Transferkuppler für die Verwendung von Behältern mit einem *easyconnect*-Verschluss. Er ermöglicht eine sichere und saubere manuelle Einspülung von Agrochemikalien in den Tank Ihrer landwirtschaftlichen Feldspritze.

Mit dem *Cleanload Nexus* öffnen Sie einfach und effektiv den kompatiblen Behälter, spülen Ihre Chemikalie ein, reinigen und verschließen den Behälter wieder; alles in einem Arbeitsgang.

Mit der Verwendung des *Cleanload Nexus* mit den *easyconnect*-Verschlüssen schützen Sie somit sowohl den Anwender als auch die Umwelt vor dem Risiko der Kontamination während des Einspülens und Reinigens. Durch das innovative FAST-Entleerungsverfahren über den Saugschlauch ist die Entleerung eines Behälters mit dem Kuppler vergleichbar so schnell wie ein Einfüllen per Hand, je nach betrieblichem Arbeitsablauf.

ANWENDUNG

Der *Cleanload Nexus* kann direkt am Spritzgerät, an der Einfüllstelle oder auf einem einfachen Ständer mit einer einzigen Schraube sicher installiert und entweder dauerhaft oder vorübergehend während des Einsatzes an die Saugleitung der Pflanzenschutzspritze und die Reinwasserversorgung angeschlossen werden.

Der aufgesetzte Behälter kann mit nur zwei einfachen Handgriffen entleert und ausgespült werden: Mit Hilfe des Bedienungsriffes wird der Behälter verriegelt und ein Stopfen aus dem Deckel geschoben, damit Luft ein- und die Chemikalie ausströmen kann; durch Zurückziehen des Griffes wird der Stopfen wieder in Ausgangsposition gebracht.

Eine weitere Bewegung des Griffes erlaubt das Spülen: Eine Drehung entriegelt den Sicherheitsmechanismus gegen unbeabsichtigtes Spülen und ein anschließendes Anheben des roten Spülhebels betätigt die Doppeldüse, die zuerst das Innere des Behälters und dann die Außenseite der Kappe reinigt. Fertig.

easyconnect-Verschlüsse

Um die Belastung von Mensch und Umwelt durch Agrochemikalien zu reduzieren, haben sich die dreizehn führenden europäischen Agrochemieunternehmen, darunter **BASF, Syngenta, Bayer** und **Corteva**, entschlossen, *easyconnect* als wichtigen Bestandteil ihrer Verpackungsstrategien zu unterstützen. Die breite Einführung der Kappe beginnt in 2024.

LIEFERUMFANG

- Eine Halterung, die entweder direkt am Spritzgerät, an einer Wand, einem Bodenständer oder einer Werkbank angebracht werden kann. An dieser wird der Kuppler mit nur einer einzigen Schraube fixiert und kann dadurch ebenso schnell wieder abmontiert werden.
- Ein Saugschlauch (1 Zoll x 4 m) zum Anschluss an die Saugleitung des Spritzgerätes. Dieser hat Markierungen in 25-ml-Schritten und kann mit den mitgelieferten Etiketten versehen werden, sodass er bei Bedarf zum Abmessen kleinerer Mengen verwendet werden kann.
- Ein Spülwasserschlauch (16 mm x 2,5 m) zum Anschluss an eine saubere Wasserquelle am oder außerhalb der Spritze.
- Schlauchschellen, 25 mm, für Saugschlauchanschluss, 2 Stück
- Ohrklemmen, 22-25 mm, für Spülschlauchanschluss, 2 Stück
- Ein Satz CTS-Schirmventile (beinhaltet 2 Ventile)
- Schlauchanschluss, Ø 17 mm, 3/8" BSP-Außengewinde, 1 Stück
- Schlauchanschluss, Ø 25 mm, 1"-BSP-Innengewinde, 1 Stück
- Aufkleber für den Saugschlauch
- *easyconnect*-Kappe, nur zu Test- und Reinigungszwecken, 1 Stück
- Betriebs- und Installationshandbuch, 1 Stück

VORAUSSETZUNGEN

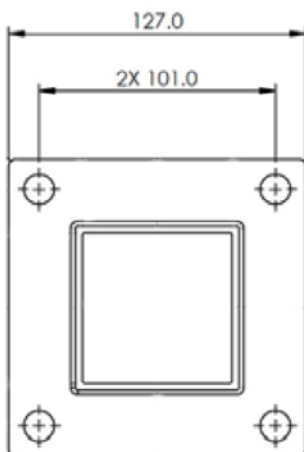
- Benötigt wird ein sicherer Befestigungspunkt, der eine Last von 40 kg tragen kann, und zwar in einer geeigneten Höhe, in der der *Cleanload Nexus* vor Staub, Schmutz und Stößen geschützt ist.
- Die Ansaugung der Pflanzenschutzspritze sollte mindestens -0,75 bar betragen, um eine effiziente Entleerung gewährleisten zu können
- Der Druck des Spülwassers sollte bei mindestens 3,5 bar liegen, damit eine effiziente Spülung sichergestellt ist.
- Gegebenenfalls zusätzliche Anschlussarmaturen je nach Situation, also z.B. ein 1"-Rückschlagventil und 2- oder 3-Wege-Ventile und Trockenlaufkupplungen für die Ansaugung, ein T-Stück für den Spülwasserschlauch, oder ähnliches.

Wenden Sie sich an uns, um die Installation zu planen.

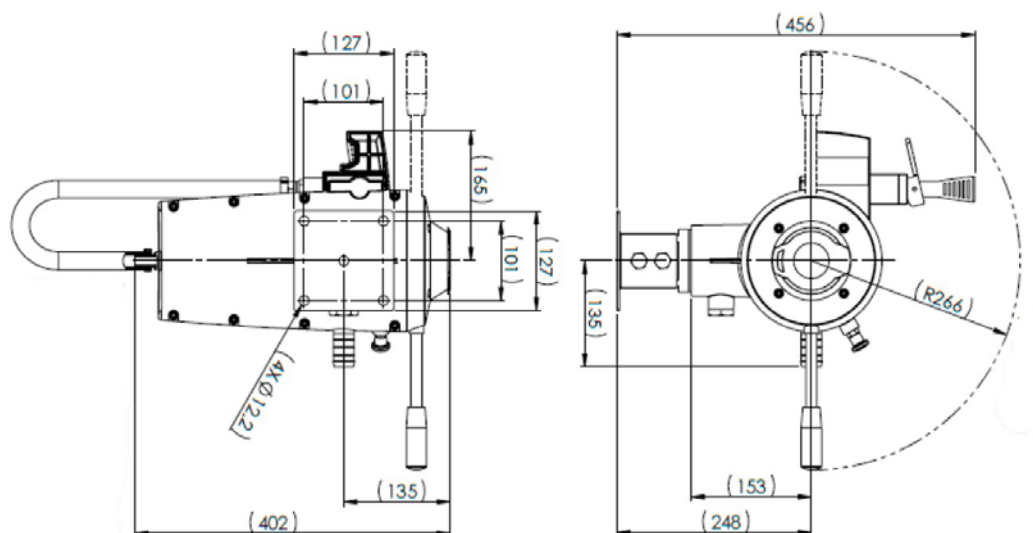
Senden Sie einfach eine Mail an info@ppv-gmbh.de oder rufen Sie uns an unter 04102 778 26 78.

TECHNISCHE DATEN

Art.-Nr.	Druck Spülwasser	Venturi-Unterdruck	Gewicht	Höhe <i>Cleanload Nexus</i>	Gewicht inkl. Behälter	Behälter-Größen
PNR-CN100	3.5 bis 7.0 bar	- 0.4 bis -1.0 bar	8,5 kg	402 mm (mit Schlauch ca. 515 mm)	max. 28 kg	1-15 Liter



Befestigungshalter



Cleanload Nexus